

⚠ CAUTION: Before you set up and operate your Dell projector, follow the safety information that shipped with your projector.

⚠ PRECAUCIÓN: Antes de configurar y utilizar el proyector Dell, siga la información de seguridad incluida con el proyector.

⚠ ATTENTION : avant d'installer et d'utiliser votre projecteur Dell, lisez attentivement et respectez les instructions de sécurité fournies avec votre projecteur.

⚠ CUIDADO: Antes de configurar e operar seu projetor Dell, siga as informações de segurança que foram enviadas com seu projetor.

### More Information

- For more information about your projector, see the User's Guide.
- To contact Dell for sales, technical support, or customer service issue, go to [www.dell.com/Contact Dell](http://www.dell.com/ContactDell).

### Más información

- Para obtener más información sobre el proyector, consulte la guía de usuario.
- Para ponerse en contacto con Dell para ventas, asistencia técnica o atención al cliente, dirijase a [www.dell.com/Contact Dell](http://www.dell.com/ContactDell).

### Informations complémentaires

- Pour plus d'informations sur votre projecteur, veuillez consulter le Manuel d'utilisation.
- Pour tout renseignement commercial, technique ou clientèle, veuillez contacter Dell en vous rendant sur le site [www.dell.com/Contact Dell](http://www.dell.com/ContactDell).

### Mais informações

- Para mais informações sobre seu projetor, consulte o Guia do Usuário.
- Para contatar a Dell sobre assuntos de vendas, suporte técnico e serviço ao cliente, vá até [www.dell.com/Contact Dell](http://www.dell.com/ContactDell).

Information in this document is subject to change without notice.

© 2015 Dell Inc. All rights reserved.

Reproduction of these materials in any manner whatsoever without the written permission of Dell Inc. is strictly forbidden.

La información de este documento está sujeta a cambios sin previo aviso.

© 2015 Dell Inc. Todos los derechos reservados.

Se encuentra estrictamente prohibida la reproducción de estos materiales de cualquier manera sin el permiso por escrito de Dell Inc.

Les informations contenues dans ce document sont soumises à modification sans préavis.

© 2015 Dell Inc. Tous droits réservés.

La copie de ces documents, sous quelque forme que ce soit, sans l'autorisation écrite de Dell Inc. est strictement interdite.

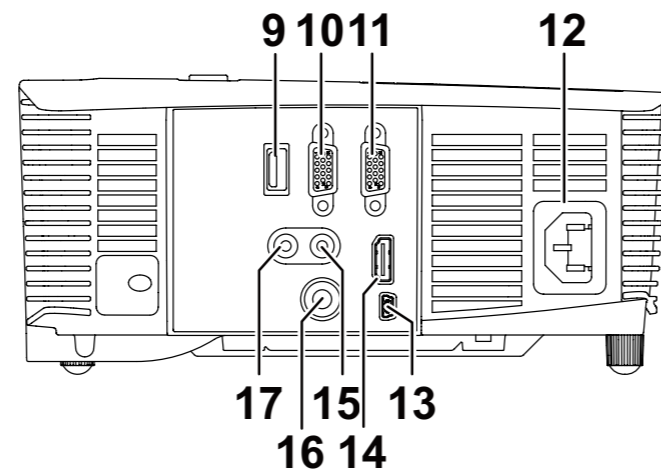
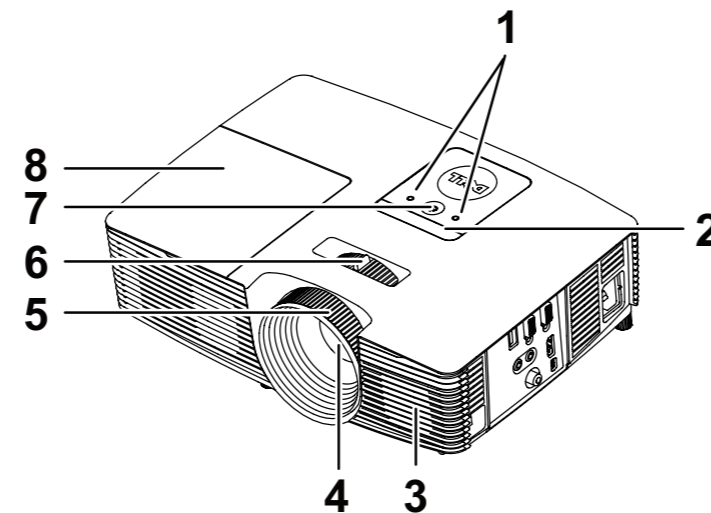
As informações neste documento são sujeitas a alterações sem aviso.

© 2015 Dell Inc. Todos os direitos reservados.

A reprodução destes materiais de qualquer forma que seja sem a permissão de Dell Inc. é estritamente proibida.

## About Your Projector

Información general del proyector | A propos de votre projecteur | Sobre o projetor



- |                                |                                    |                               |
|--------------------------------|------------------------------------|-------------------------------|
| 1. Temp/Lamp status indicators | 7. Power button                    | 13. Mini USB connector        |
| 2. IR receivers                | 8. Lamp cover                      | 14. HDMI connector            |
| 3. Speaker                     | 9. 5V output connector (Only 1450) | 15. Audio input connector     |
| 4. Lens                        | 10. VGA output connector           | 16. Composite Video connector |
| 5. Focus ring                  | 11. VGA input connector            | 17. Audio output connector    |
| 6. Zoom tab                    | 12. Power cord connector           |                               |

- |                                            |                                          |                                |
|--------------------------------------------|------------------------------------------|--------------------------------|
| 1. Indicateurs de statut Température/Lampe | 7. Bouton Marche/Arrêt                   | 13. Connecteur mini USB        |
| 2. Récepteur IR                            | 8. Couverture de lampe                   | 14. Connecteur HDMI            |
| 3. Htparl                                  | 9. Conector de salida de 5 V (solo 1450) | 15. Connecteur d'entrée audio  |
| 4. Objectif                                | 10. Connecteur de sortie VGA             | 16. Connecteur vidéo composite |
| 5. Bague de mise au point                  | 11. Connecteur d'entrée VGA              | 17. Connecteur de sortie audio |
| 6. Ergot du zoom                           | 12. Connecteur du cordon d'alimentation  |                                |

- |                                      |                                                   |                                  |
|--------------------------------------|---------------------------------------------------|----------------------------------|
| 1. Indicadores de status de Temp/Luz | 7. Botão Liga/Desliga                             | 13. Conector Mini USB            |
| 2. Receptores de IV                  | 8. Tampa da lâmpada                               | 14. Conector HDMI                |
| 3. Auto-falante                      | 9. Connecteur de sortie 5V (uniquement pour 1450) | 15. Conector de entrada de áudio |
| 4. Lente                             | 10. Conector de saída VGA                         | 16. Conector de vídeo composto   |
| 5. Anel de foco                      | 11. Conector de entrada VGA                       | 17. Conector de saída de áudio   |
| 6. Alavanca de zoom                  | 12. Conector do cabo de alimentação               |                                  |

- |                                        |                                        |                                  |
|----------------------------------------|----------------------------------------|----------------------------------|
| 1. Indicadores de estado Temp./Lámpara | 7. Botón de Encendido                  | 13. Conector Mini-USB            |
| 2. Receptores de infrarrojos (IR)      | 8. Tapa de la lámpara                  | 14. Conector HDMI                |
| 3. Altavoz                             | 9. Conector de saída 5V (Apenas 1450)  | 15. Conector de entrada de audio |
| 4. Lente                               | 10. Conector de saída VGA              | 16. Conector de vídeo compuesto  |
| 5. Anillo de enfoque                   | 11. Conector de entrada VGA            | 17. Conector de saída de audio   |
| 6. Lengüeta de zoom                    | 12. Conector del cable de alimentación |                                  |

## Dell Projector

### 1220/1450

## Quick Start Guide

Guía de inicio rápido | Guide de démarrage rapide

Guia de Início Rápido

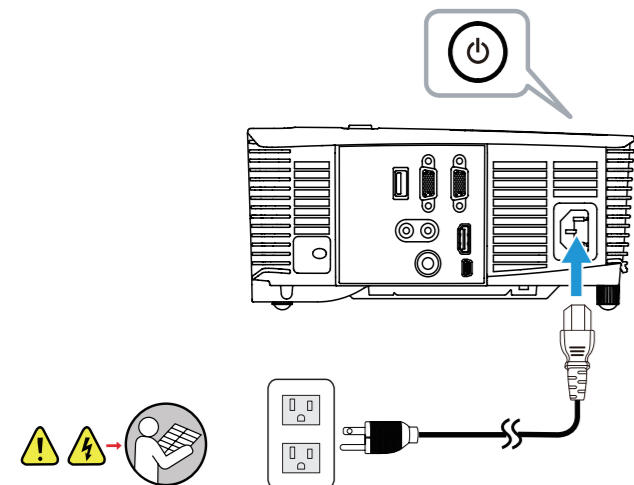


0V6PWDA03



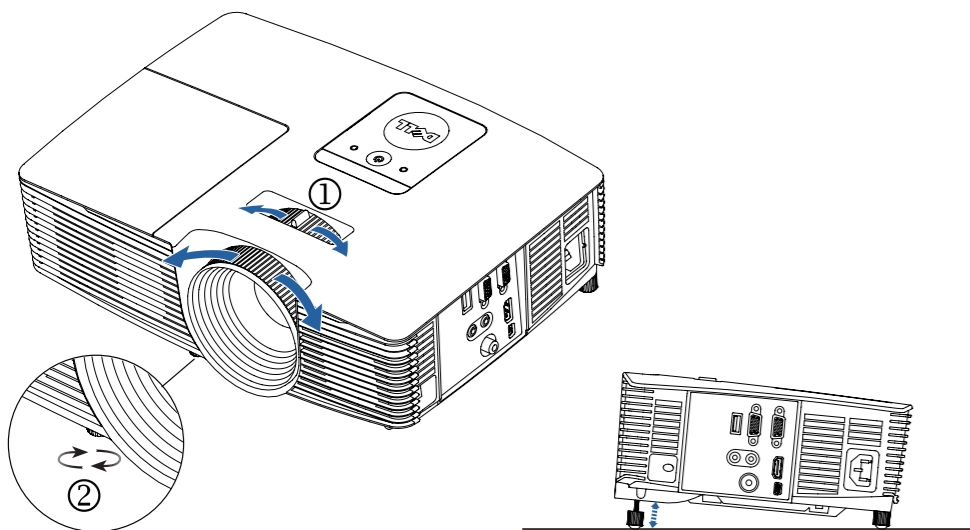
## 1 Connect the power cable and turn on the projector

Conecte el cable de alimentación y encienda el proyector  
Branchez le câble d'alimentation et allumez le projecteur  
Conecte o cabo de energia e ligue o projetor



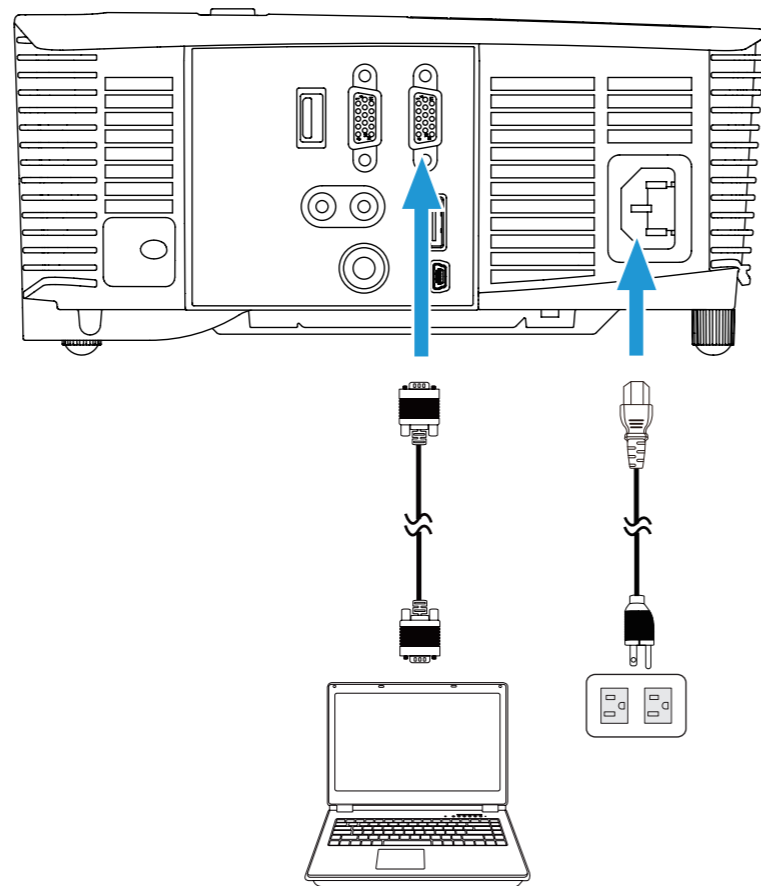
## 2 Adjust image size, focus and height

Ajuste el tamaño, enfoque y altura de la imagen  
Réglez la taille de l'image, la mise au point et la hauteur  
Ajuste o tamanho, foco e altura da imagem



## 3 Connect the appropriate signal cables

Conecte los cables de señal apropiados | Connecter les câbles d'interface appropriés  
Conecte os cabos de sinal apropriados

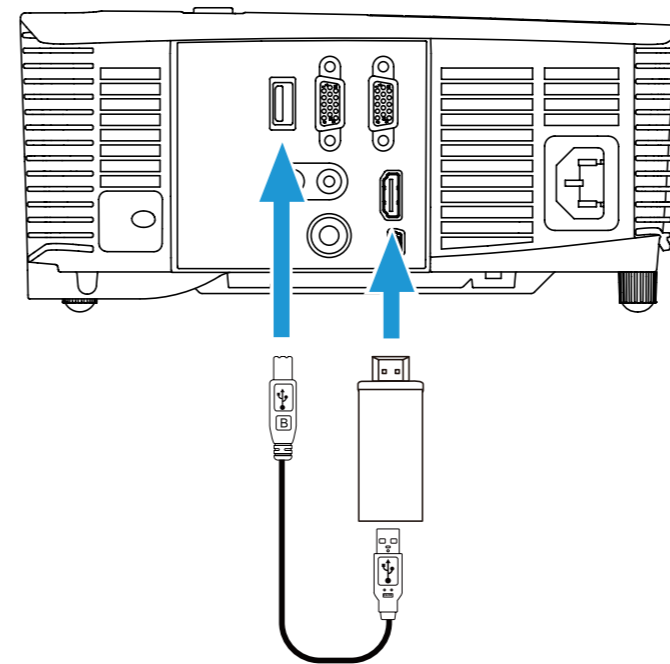


## Wireless Display Adapter (Only 1450)

Adaptador de pantalla inalámbrica (solo 1450) | Wireless Display Adapter (uniquement pour 1450) |  
Adaptador de Monitor Sem Fio (Apenas 1450)

Connect receiver to HDMI port and USB power cable to the powered USB port.

Conecte el receptor al puerto HDMI y el cable de alimentación USB al puerto USB alimentado.  
Branchez le récepteur sur le port HDMI et le câble d'alimentation USB sur le port USB sous tension.  
Conecte o receptor à porta HDMI e cabo de energia USB à porta alimentada USB.

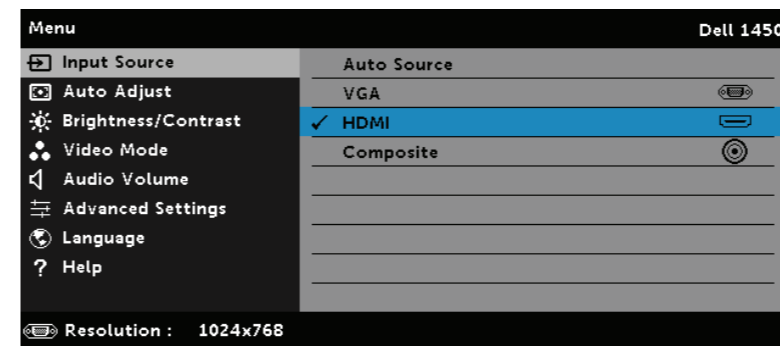


Switch to HDMI source mode.

Cambie al modo de fuente HDMI.

Sélectionnez le mode source HDMI.

Alterne para modo de fonte HDMI.



Complete setup following receivers' setup instructions.

Complete la configuración siguiendo las instrucciones de configuración del receptor.

Parachevez la configuration en suivant les instructions fournies avec le récepteur.

Complete a configuração seguindo as instruções de configuração do receptor.

